

ご使用の前に……

よく読んで予測される事故を回避して、正しく安全にご使用ください。

危険

この表示の記載内容を無視して誤った取扱をすると、人が死亡または重傷を負う危険性が想定される内容を示しています。

- ①洗浄や点検などで機械可動部に手などを入れる場合は、必ず電源を外した状態で行ってください。
- ②通電中は端子部などに触れないでください。感電の恐れがあります。特に濡れた衣服や手で触ると危険です。
- ③機械の動作中はドラム内部への、身体や衣服などの巻き込みに注意してください。
- ④原子力発電・航空・鉄道・船舶・車両・医療機器などの人命や財産に多大な影響が予想される用途、及び食品・飲料などの用途には使用しないでください。
- ⑤防爆仕様ではないため、可燃性ガスなどの雰囲気では使用しないでください。
- ⑥分解・改造は誤動作・破損の原因となりますので行わないでください。
- ⑦本仕様書をよく読みご理解の上、ご使用ください。

警告

この表示の記載内容を無視して誤った取扱をすると、人が傷害を負う危険性が想定される内容を示しています。

- ①モーターやブレーカなどの部位に直接水がかからないようにしてください。

注意

この表示の記載内容を無視して誤った取扱をすると、物的損害(製品の故障など)が想定される内容を示しています。

- ①アースは必ず接地してください。
- ②チューブやホース内に圧力が残っている状態で、チューブやホースを取り外さないでください。チューブやホース内の残存物が急激に噴き出して非常に危険です。
- ③チューブ・ホースなどは、ひび割れや変形などの異常がないことを点検してから使用してください。

仕 様

■ニューロータリーポンプ OKG-35E 仕様表

型番	OKG-35E	変速方式	インバータ変速
吐出量	最小2.3~最大45.0L/分	電源電圧	三相AC200V
吐出圧	最大3.5MPa	定格	インバータ出力定格 16.4A
ポンピングチューブ	OKASAN 35 (φ40×1,250mm)	寸法	幅680×奥行1,225×高さ815mm
動力	3.7kW-4P	重量	235kg

商品改善のために、予告なく仕様を変更する場合があります。

■付属品 ・3点式リモコン RC-A-50M(正逆) ・工具セットF KG-F ・予備チューブ

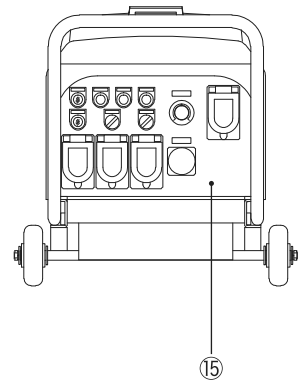
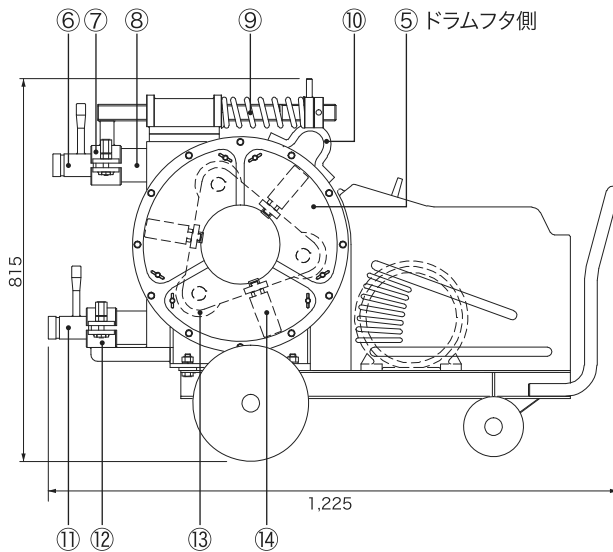
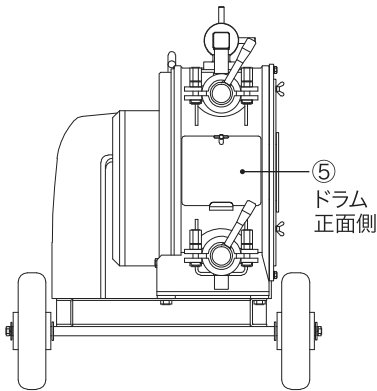
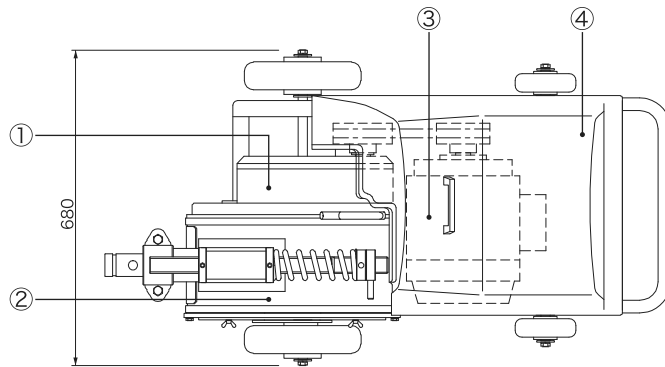
■オプション ・ボリューム付3点式リモコン×1 ・5速メモリー機能付ワイヤレスリモコン ・圧力スイッチ付圧力計ユニット

各部名称(本体)

(単位:mm)

■各部名称

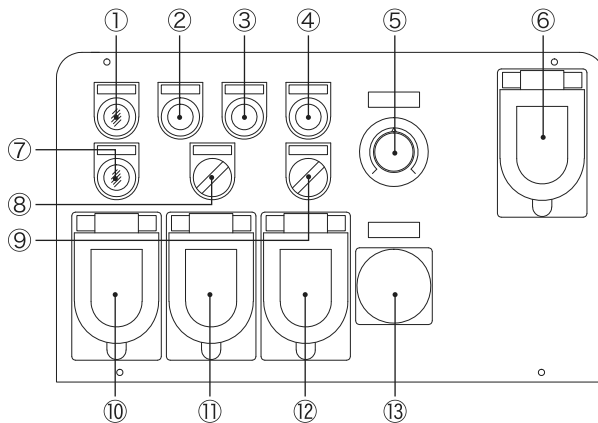
- ①減速機
- ②ドラム
- ③モーター
- ④カバー
- ⑤点検マド
(ドラムフタ側×3)
(ドラム正面側×1)
- ⑥吐出カップリング
- ⑦吐出バンド
- ⑧チューブ
- ⑨スプリングヘッド
- ⑩吊りフック
- ⑪吸込カップリング
- ⑫吸込バンド
- ⑬主ローラー×3
- ⑭ガイドローラー×6
- ⑮制御盤



各部名称(制御盤)

■各部名称

- ①電源入ランプ
- ②正転スイッチ
- ③逆転スイッチ
- ④停止・リセットスイッチ
- ⑤吐出量調整ボリューム
吐出量調整機能付きリモコンを使用する場合は、ボリューム位置を最小にしてください。最小位置ではリモコン側の調整機能が有効となります。最小位置から右に回すとリモコンの調整機能は無効となり、⑤のボリューム位置で運転します。
- ⑥周波数表示確認用マド



⑦インバータ異常ランプ

インバータユニットのエラー発生時に点灯します。エラーをリセットするには、④で行います。

⑧本体/リモコン切換スイッチ

⑨圧カスイッチ 有効/無効切換スイッチ

⑫に圧カスイッチを接続する場合は有効にしてください。有効で圧カスイッチの接続がない場合、ポンプは動作しません。

⑩電源スイッチ

⑪リモコンコンセント

⑫圧カスイッチ用コンセント

⑬パイブレータコンセント

ご注意

●三相200V配線について

本機は(R・赤)(S・白)(T・黒)(アース・緑)で色別しています。UVW表記の場合は(U・赤)(V・白)(W・黒)(アース・緑)となります。

●正相/逆相運転について

本機はインバータユニットを介した運転となる為、一次側電源接続の正相、逆相は問題になりません。



『練って』『送る』機械を創る

岡三機工株式会社

<http://www.okasankikou.co.jp>

本社 〒554-0012 大阪府大阪市此花区西九条2丁目8-14 ☎06(6464)0575(代)
 川崎営業所 〒210-0803 神奈川県川崎市川崎区中島2丁目6-3 ☎044(266)2771(代)
 名古屋営業所 〒476-0006 愛知県東海市浅山3丁目121 ☎052(604)0780(代)
 大阪営業所 〒554-0012 大阪府大阪市此花区西九条2丁目8-14 ☎06(6464)0570(代)
 福岡営業所 〒811-2317 福岡県糟屋郡粕屋町長者原東4-7-8 ☎092(938)7222(代)
 大阪工場 〒572-0824 大阪府寝屋川市萱島東3丁目30-15 ☎072(822)5276(代)