

ご使用の前に……

よく読んで予測される事故を回避して、正しく安全にご使用ください。

危険

この表示の記載内容を無視して誤った取扱をすると、人が死亡または重傷を負う危険性が想定される内容を示しています。

- ①洗浄や点検などで機械可動部に手などを入れる場合は、必ず電源を外した状態で行ってください。
- ②通電中は端子部などに触れないでください。感電の恐れがあります。特に濡れた衣服や手で触ると危険です。
- ③機械の動作中はドラム内部への、身体や衣服などの巻き込みに注意してください。
- ④原子力発電・航空・鉄道・船舶・車両・医療機器などの人命や財産に多大な影響が予想される用途、及び食品・飲料などの用途には使用しないでください。
- ⑤防爆仕様ではないため、可燃性ガスなどの雰囲気では使用しないでください。
- ⑥分解・改造は誤動作・破損の原因となりますので行わないでください。
- ⑦本仕様書をよく読みご理解の上、ご使用ください。
- ⑧ホッパのハンドルを吊りカン代わりに使用しないでください。吊り上げる時は、フレーム下からスリングを通して、荷重がフレーム全体にかかるようにしてください。

警告

この表示の記載内容を無視して誤った取扱をすると、人が傷害を負う危険性が想定される内容を示しています。

- ①チューブやホース内に圧力が残っている状態で、チューブやホースを取り外さないでください。チューブやホース内の残存物が急激に噴き出して非常に危険です。
- ②チューブ・ホースなどは、ひび割れや変形などの異常がないことを点検してから使用してください。

注意

この表示の記載内容を無視して誤った取扱をすると、物的損害(製品の故障など)が想定される内容を示しています。

- ①アースは必ず接地してください。
- ②モータやブレーカなどの電気部品や制御盤に直接水がかからないようにしてください。

仕 様

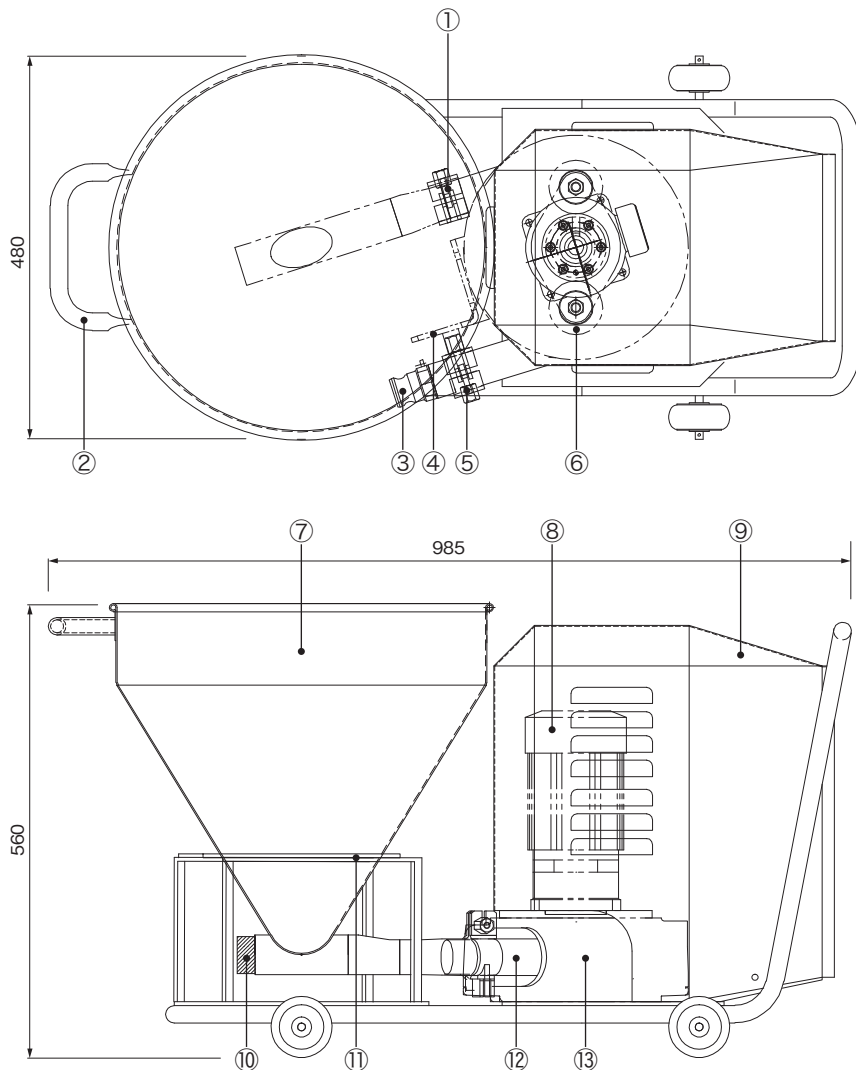
■ニューロータリーポンプ OKP-07ME/OKG-07ME 仕様表

型 番	OKP-07ME	OKG-07ME
吐 出 量	最小5～最大12L/分	最小4～最大10L/分
吐 出 圧	最大1.3MPa	
ポンピングチューブ	OKASAN10M(φ25×700mm)	
ローラー数	2	3
ホッパ容量	27.0L(80%相当)	
動 力	400W-4P	
変 速 方 式	インバータ変速	
電 源 電 圧	単相AC100～120V 定格16.1A 50/60Hz	
寸 法	幅480×奥行910×高さ560mm	
重 量	55kg(ケーブル10m付)	

■付属品 ・三点式リモコン RC-A-20M ・工具セットL KG-L ・予備チューブ OKASAN 10M ・ゴム栓No.16
・スポンジ40mm角×4個

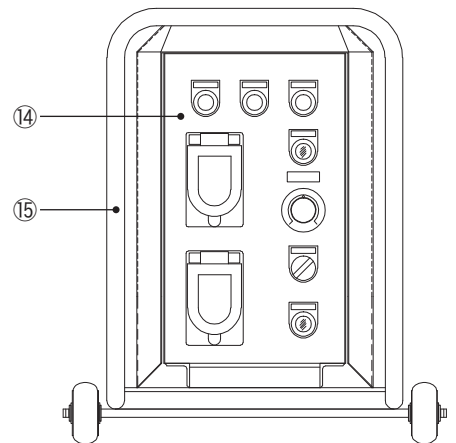
商品改善のために、予告なく仕様を変更する場合があります。

各部名称(本体)

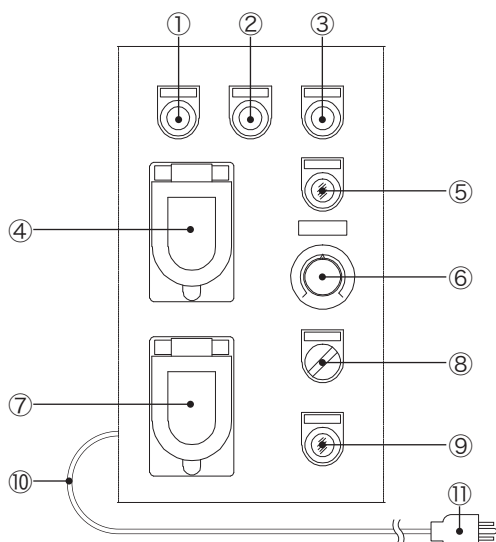


■各部名称

- ①ワンタッチ式吸込バンド
- ②ホッパハンドル
- ③吐出カップリング
- ④吐出側固定用ブラケット
使用時はしっかりと固定してください。
- ⑤ワンタッチ式吐出バンド
- ⑥主ローラー (OKP-07ME:2)
(OKG-07ME:3)
- ⑦ホッパ
- ⑧ギヤードモータ
- ⑨カバー
- ⑩ゴム栓
- ⑪ホッパ固定用スライドブラケット
使用時はしっかりとホッパを固定してください。
- ⑫チューブ
- ⑬ドラム
- ⑭制御盤
- ⑮フレーム



各部名称(制御盤)



■各部名称

- ①正転スイッチ
- ②逆転スイッチ
- ③停止・リセットスイッチ
- ④周波数表示確認用マド
- ⑤インバータ異常ランプ
インバータユニットのエラー時発生時に点灯します。エラーのリセットは③で行います。
- ⑥吐出量調整ボリューム
- ⑦リモコンコンセント
- ⑧本体/リモコン切換スイッチ
リモコン使用時はリモコン側にします。リモコン側の時、⑦にリモコンを接続しないと①②③の各スイッチは無効になります。リモコンを接続すると、①②③の各スイッチとリモコンスイッチの両方が有効になります。
- ⑨電源スイッチ
電源が入ると点灯します。
- ⑩電源コード 10m
- ⑪100V接地電源プラグ

ご注意

本機は1次側が単相AC100V、2次側出力が三相AC200Vのインバータユニットを使用しております。



「練って」「送る」機械を創る

岡三機工株式会社

<http://www.okasankikou.co.jp>

総務・経理 〒541-0052 大阪市中央区安土町3丁目4-5 本丸田ビル703 ☎06(6227)8001

川崎営業所 〒210-0803 神奈川県川崎市川崎区川中島2丁目6-3 ☎044(266)2771

名古屋営業所 〒476-0006 愛知県東海市浅山3丁目121 ☎052(604)0780

大阪営業所 〒573-0131 大阪府枚方市春日野2丁目4-37 ☎072(859)5911

福岡営業所 〒811-2317 福岡県糟屋郡粕屋町長者原東4-7-8 ☎092(938)7222

大阪工場 〒573-0131 大阪府枚方市春日野2丁目4-37 ☎072(859)5751