

# 油圧ポンプ シリーズ

## < 特徴 >

- ◆ 破碎機の破壊力と操作性のバランスを十分考慮し、開発された自社製ポンプです。
- ◆ コンパクトさと最高圧力85MPaの力を持ち、多種の機械や各種現場に対応できます。
- ◆ 保守点検と移動の便利さを十分考慮し、また、冷却装置なしでも温度上昇しにくい構造となっております。

## < 仕様 >

最高圧力 85MPa

型式	電動モーター	圧力(常用)		吐出量 (50Hz/60Hz)		タンク容量	質量	サイズ 幅×奥×高
		高圧	低圧(中圧)	高圧	低圧(中圧)			
HM-103G	750W AC100V	85MPa	5MPa	0.25/0.30 L/min	4.2/5.0 L/min	10 L	70 kg	490×450×636
HM-302P	2.2kW 4P 200V	70MPa	18MPa	1.7/2.2 L/min	8/10 L/min	50 L	165 kg	556×610×900
HM-503P	3.7kW 4P 200V	70MPa	18MPa	2.6/3.3 L/min	15/18 L/min	100 L	235 kg	725×655×1000
HM-506	3.7kW 4P 200V	85MPa	(45MPa)	2.6/3.3 L/min	(5.6/7.0 L/min)	25 L	156 kg	610×570×695
HM-506W	3.7kW 4P 200V	85MPa	(45MPa)	5.3/6.6 L/min	(11.2/14 L/min)	50 L	300 kg	529×909×810
HA-103	エアモーター	85MPa	-	0.33 L/min	-	15 L	112 kg	790×1010×755
HA-301	エアモーター	85MPa	10MPa	1.18 L/min	10 L/min	15 L	140 kg	790×1010×755

(海外仕様 380V～タイプも設定あります)

HM-103G  
100Vタイプ



HM-302P  
200Vタイプ



HM-503P  
200Vタイプ



HM-506  
200Vタイプ



HA-103  
エアタイプ



※ 改良の為無断で仕様変更する場合があります。

# HM-103 G Carino カリーノ

## < 特徴 >

- ・従来のポンプよりさらに約 30kg 軽くなり、持ち運び楽々！
- ・HM-103G と比較し、吐出量も増え、作業効率が約 2 割 UP！（当社比較）
- ・独自開発のアルミタンク採用により、油温の上昇を抑え、連続運転に強い！
- ・サイズもさらに一回り小さくなり、設置に場所をとらない！
- ・作業環境に合わせ、オプションで、フレームを 2 種類から選べる！

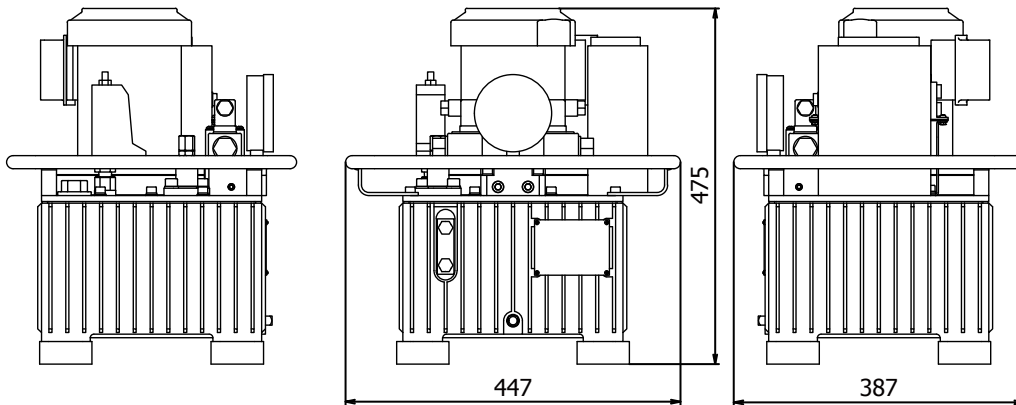
フレーム①



フレーム②



## < 外形図 >



※寸法は予告なく変更することがございます。

## < 仕様比較表 HM-103G シリーズ >

型 式	HM-103 G Carino カリーノ		HM-103 G
電動モーター	750W 4P 200/220 V		750W AC 100 V
油圧ポンプ	高圧	プランジャーポンプ	プランジャーポンプ
	低圧	ギヤーポンプ	ギヤーポンプ
圧力	高圧	85MP	85MPa
	低圧	5MPa	5MPa
流量	高圧	50/60 Hz 0.29/0.35 L/min	0.29/0.30 L/min
	低圧	50/60 Hz 4.2/5.0 L/min	4.2/5.0 L/min
タンク容量	7 L		12 L
乾燥質量	46 kg		74 kg
寸法	447 × 475 × 387		496 × 656 × 445



〒812-0858 福岡県福岡市博多区月隈 6-22-37  
Tel 092-503-3421 FAX 092-503-6749 <http://www.hirado.co.jp>

HIRADO グループ

平戸福岡株式会社 092-581-7972 平戸金属販売株式会社 06-6582-7041  
平戸横浜株式会社 045-333-5427 名古屋営業所 052-351-2561  
北日本事業所 022-352-3163 高松営業所 087-837-7466

HIRADO 製品のお求めはこちら...