

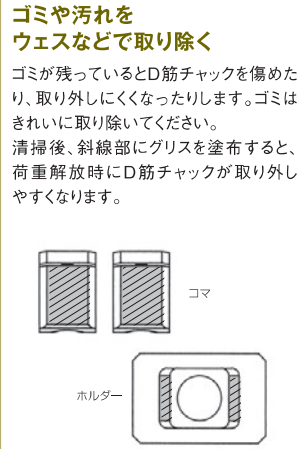
## 特長

- 異形棒鋼に対するねじ切りが不要で、簡単にセットができる
- 外しやすい形状で試験時間を短縮でき、作業効率がアップ
- 小型・軽量で持ち運びに便利(小型収納ケース付)

## セット方法

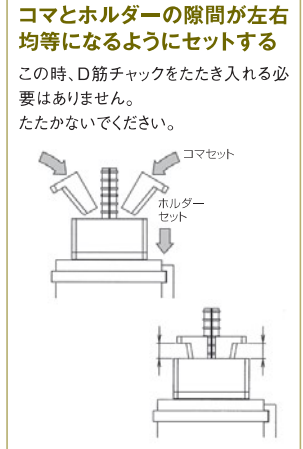
**ゴミや汚れをウェスなどで取り除く**

ゴミが残っているとD筋チャックを傷めたり、取り外しにくくなったりします。ゴミはきれいに取り除いてください。清掃後、斜線部にグリスを塗布すると、荷重解放時にD筋チャックが取り外しやすくなります。



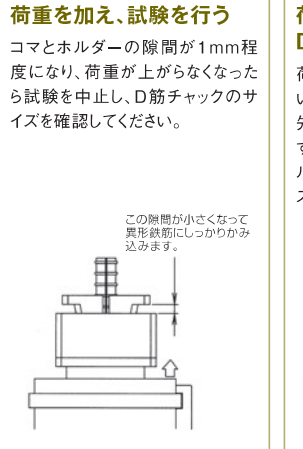
**コマとホルダーの隙間が左右均等になるようにセットする**

この時、D筋チャックをたたく必要はありません。




**荷重を加え、試験を行う**

コマとホルダーの隙間が1mm程度になり、荷重が上がらなくなったから試験を中止し、D筋チャックのサイズを確認してください。



**荷重を解放すると、D筋チャックは外れる**

荷重を解放してもD筋チャックが外れない場合は、付属のボルト(M8×30丸先)をねじ込んでD筋チャックを外します。この時、両方のボルトには均等にトルクをかけてください。二面幅13mmのスパナやラチェットを使用してください。



① 準備
② D筋チャックのセット
③ 荷重の負荷
④ D筋チャックの取り外し

## 仕様



品名	品番	セット内容	対応試験機	試験機上面から異形棒鋼の出寸寸法	総重量	標準価格(税抜き)
D筋チャックAセット [D10~D16まで対応]	DCH-SET-A	Aタイプホルダー×1個 D10・D13・D16用コマ×1対	AT-10 AT-10DII	D16のみ対応	試験機上面から+85mm	1.6kg
D筋チャックBセット [D16~D22まで対応]	DCH-SET-B	Bタイプホルダー×1個 D16・D19・D22用コマ×1対	AT-200 D25まで対応	AT-30 AT-30DII	試験機上面から+110mm	3.5kg
D筋チャックCセット [D25~D32まで対応]	DCH-SET-C	Cタイプホルダー×1個 D25・D29・D32用コマ×1対			試験機上面から+150mm	8.9kg

※異なるタイプのホルダーとコマは組み合わせで使用できません。同じタイプを組み合わせで使用してください。  
 ※異形棒鋼適応規格はSD345までとなります。

## 別売品

品名	品番	仕様	標準価格(税抜き)
D筋チャックホルダー	DCHHP-A	Aタイプホルダー	オープン
	DCHHP-B	Bタイプホルダー	
	DCHHP-C	Cタイプホルダー	
D筋チャックコマ	DCH10A-CP	D10用	
	DCH13A-CP	D13用	
	DCH16A-CP	D16用	
	DCH16B-CP	D16用	
	DCH19B-CP	D19用	
	DCH22B-CP	D22用	
	DCH25C-CP	D25用	
	DCH29C-CP	D29用	
DCH32C-CP	D32用		
D筋チャックボルト	M8R×30		

