



360°先端可動
内視鏡

忍者

Ninja



忍者 Ninja

360°先端可動内視鏡

純国産、モニター・カメラを一体型にした工業用内視鏡のパイオニア。カメラ先端部の操作は、独自のジョイスティックで“手に伝わる感覚”を追求しました。シンプル設計で優れた携帯性と機動力を実現。“見たい”に届く内視鏡を、導入しやすい価格でご提供します。



ハイグレードモデル

スタンダードモデル

ハイグレードモデル		スタンダードモデル	
先端径 φ2.8mm	先端径 φ3.9mm	先端径 φ6.9mm	先端径 φ6.9mm
ケーブル長 1.0m	ケーブル長 1.5m/3.0m	ケーブル長 1.5m/3.0m/5.0m/8.0m	ケーブル長 1.5m/3.0m
ヘッド部 	ヘッド部 	ヘッド部 	ヘッド部
ケーブル部 	ケーブル部 	ケーブル部 	ケーブル部

セット内容



オプション品

90°側視ヘッド

φ3.9mm用 サイズ: φ4.6×長さ18mm
 φ6.9mm用 サイズ: φ8.0×長さ25mm



先端保護キャップ (3個セット)

φ3.9mm用 サイズ: φ4.5×長さ8mm 色: 黄
 φ6.9mm用 サイズ: φ7.0×長さ13mm 色: 黒



先端保護チューブ (3本セット)

φ3.9mm / φ6.9mm用
 サイズ: 長さ80mm

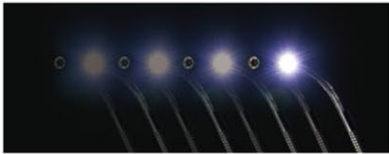


イヤホンマイク

ハイグレードモデル対応



スマートフラッシュシステム
(φ2.8mm / φ3.9mm 搭載機能)



フレームレートとLED発光のタイミングをシンクロさせる“スマートフラッシュシステム”により、LEDの性能を極限まで高めました。

開閉式モニター



検査状況に応じて角度を変えられます。屋外でも見やすいバイザーも付属しています。

簡単操作パネル



※φ6.9-メタル
操作パネル

電源のON・OFF、撮影した動画・静止画のプレビュー、画像調整モード(明るさ、色の濃さ、色合い、シャープネス等) 9分割サムネイル表示などワンタッチで操作ができます。

360°簡単ジョイスティック操作



応答性と操作性に優れた直接コントロール方式。ジョイスティックから指を離しても、湾曲形状を保持できます。

光量5段階調整



OFF~HIGHまで5段階の光量調節。被写体や撮影状況に合わせて、最適な明るさに調整しながら観察できます。

どこでも使える乾電池仕様



単三アルカリ乾電池4本で連続1.5時間。*
電源のある現場や長時間使用の場合は、付属のACアダプターでも使用できます。
※φ2.8mm は1時間、スタンダードモデルは2時間

簡単マイクロSDカード保存



記録に残したい場合は、本体のトリガーを引いて簡単静止画保存。*
本体横のボタンで動画も撮影できます。
※スタンダードモデルはボタン式



付属のUSBケーブルまたは、映像・電源ケーブルを接続するとPCやタブレット、モニターで映像を確認することができます。

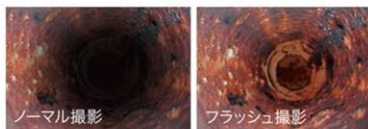
φ6.9-メタル搭載機能

2倍デジタルズーム表示



被写体の気になる箇所はズームボタンで拡大表示。より細かな観察・確認ができます。
※外部モニターやパソコン上での拡大表示には対応していません。

LEDフラッシュ撮影



デジタルカメラのフラッシュ撮影感覚で、太い配管など、暗い空間を鮮明に撮影できます。

温度表示



観察地点での温度を表示。ケーブル先端が限界温度に近づくとき警告マークを表示します。

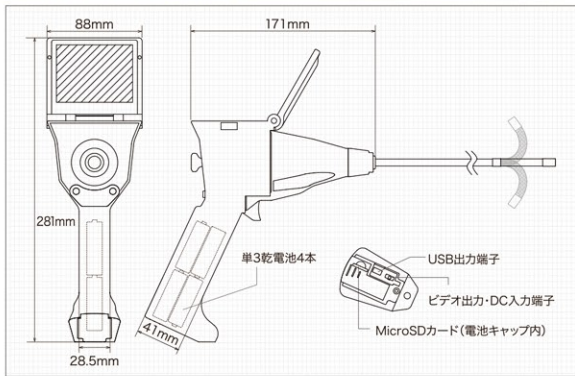
※警告マークはスタンダードモデルも対応

主要装備・機能

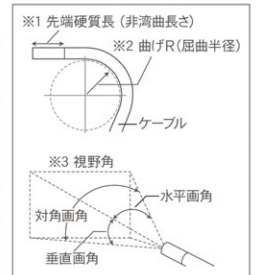
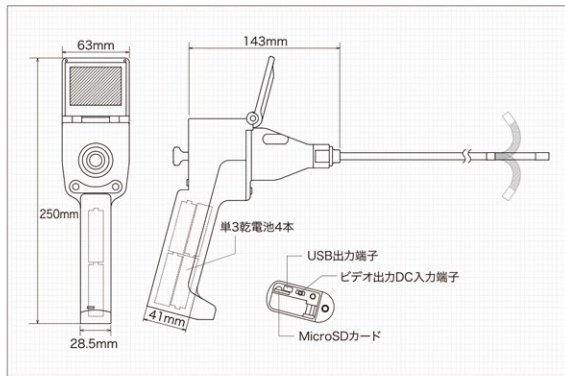
360°先端可動内視鏡 忍者 Ninja		ハイグレードモデル			スタンダードモデル
		φ2.8mm	φ3.9mm	φ6.9mm	φ6.9mm
型番	※ケーブル長により異なる	φ2.8-1.0*	φ3.9-メタル 1.5/3.0*	φ6.9-メタル 1.5/3.0/5.0/8.0*	φ6.9-S 1.5/3.0*
旧型番		(φ2.8mmVJ-ADV)	(φ3.9mmVJ-ADV)	(φ6.9mmVJ-ADV)	(φ6.9mmVJ-STR)
挿入部	外径	φ2.8mm	φ3.9mm	φ6.9mm	φ6.9mm
	有効長	1.0m	1.5m/3.0m	1.5m/3.0m/5.0m/8.0m	1.5m/3.0m
	防水性	挿入部防滴	挿入部防水		
	耐液体性	マシン油、軽油、灯油、エンジンオイル、3.5%塩水が付着しても支障はありません。			
湾曲	湾曲角	360° 方向湾曲 各90°以上 ※ADVφ6.9mm 8.0m は各70°以上			
	湾曲操作	ダイレクトコントロール方式によるジョイスティック湾曲操作			
	先端硬質長※1	14mm	13mm	15mm	15mm
ケーブル	曲げR※2	R25mm以上	R35mm以上	R45mm以上	R45mm以上
	外径	ポリエチレン樹脂チューブ	メタルブレード	メタルブレード	ポリエチレン樹脂チューブ
光学系	視野角(水平/垂直)※3	70° / 70° (対角100°)	70° / 70° (対角100°)	72° / 54° (対角90°)	72° / 54° (対角90°)
	F No.	F5.3	F5.3	F6.0	F6.0
	観察深度	10mm ~ 40mm	15mm ~ ∞	20mm ~ ∞	20mm ~ ∞
	照明	光ファイバー (5段階調整)	超高輝度白色LED6灯 (5段階調整)	超高輝度白色LED4灯 (5段階調整)	超高輝度白色LED4灯 (5段階調整)
露出調整	5段階				
液晶モニター	3.5inchカラーデジタルTFT				2.4inchカラーデジタルTFT
観察機能		-	-	デジタル2倍ズーム表示	-
		-	-	ケーブル先端温度表示	-
		-	-	危険温度警告表示	危険温度警告表示
撮影機能	静止画	-	-	LEDフラッシュ撮影(静止画)	-
	動画 ※タイムラプス録画可	-	-	-	動画
入出力	映像出力	専用φ2.5mmステレオミニジャックRCAビデオ端子変換			
	USB出力	ミニB端子 Ver.2.0 ビデオキャプチャ出力ドライバ・ビューアソフト付属			
	音声出力	モノラル平型端子ハンズフリーイヤホン (別売品)			
	マイク入力	モノラル平型端子ハンズフリーマイクロフォン (別売品)			
記録	メディア	MicroSDカード 最大2GB			
	静止画JPEGフォーマット	400×400pixel	640×480pixel	640×480pixel	640×480pixel
	動画	MotionJPEGフォーマット (AVI拡張子ファイル) / マイクロフォンによる音声録音機能		MotionJPEGフォーマット (AVI拡張子ファイル)	
	記録容量 (MicroSDカード1GB使用時)	400×400pixel 15 ~ 30fps	640×480pixel 15 ~ 30fps	640×480pixel 15 ~ 30fps	640×480pixel 15 ~ 30fps
再生機能	静止画像:約500枚 動画:連続約60分/タイムラプス時:最大9時間				
メニュー操作	再生機能	保存ファイル:一覧表示 (9分割)、静止画フル画面表示 動画ファイル:再生・一時停止			
	映像調整機能 (明るさ・コントラスト・色合い・シャープネス)				
	保存画像消去				
	時刻合わせ				
	言語切替:日本語/英語				
	USBマストレージ				
タイムスタンプ					
使用温度	空気中-30℃~60℃(結露なきこと)	空気中-30℃~60℃(結露なきこと) / 水中10℃~30℃			
電源	DC駆動	DC 6V (※3アルカリ乾電池4本使用)			
	AC駆動	ACアダプター (IN100V ~ 240V OUT 6V/2.5A)	ACアダプター (IN100V ~ 240V OUT 6V/0.85A)		
動作時間 (※3アルカリ乾電池4本使用時)	最大1時間	最大約1.5時間		最大約2時間	
本体重量 (電池・スタンド含まず/ケーブル長各径最長時)	470g	480g	570g	480g	
アルミケース	寸法:480×390×160mm / 重量:3.6kg				

※製品の仕様・デザインは、予告無しに変更する場合がございます。

ハイグレードモデル構造図



スタンダードモデル構造図



お問い合わせ

TEL ☎ 0120-911-006

※繋がらない場合は、長野東部事業所へ
TEL:026-222-7710

電話受付

月~土曜日 8:30~19:00

FAX ☎ 0120-989-089

日曜・祝日 11:00~19:00

E-mail:industry@rfsystemlab.com

事業所・店舗・研究所
大型商業ビル・研修施設

旭川 | 札幌 | 盛岡 | 石巻 | 東北 | 大宮 | 東京 | 横浜 | 長野中央・東部・駅前Cone | 須坂 | 斑尾
松本 | 諏訪 | 新潟 | 金沢 | 浜松 | 名古屋 | 神戸 | 岡山 | 三次 | 四国 | 福岡 | 熊本 | 鹿児島

アールエフ 長野東部事業所 長野市南長池299-16 TEL:026-222-7702 FAX:026-222-7709

事業内容

- 医科分野: X線CT・デジタルレントゲンNAOMI・各種医科カメラ等
- 歯科分野: X線CT・パノラマ/セファレントゲン・口腔内カメラ等
- 産業分野: X線CT・工業用内視鏡・デジタルX線非破壊撮影装置等
- カプセル内視鏡・使い捨て内視鏡等
- 置き楽事業 (株式会社RF929)

世界初バッテリーレスのカプセル内視鏡

Sayaka



世界最小 ※当社調べ

原寸大



HPはこちら

